

Serie CASTNY

Wiel polypro rollager



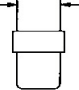
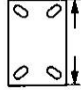
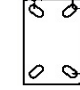
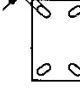
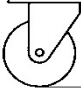









Vork en plaat in geperst staal, verzinkt.


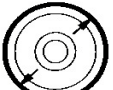
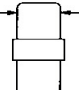
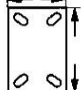
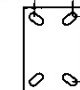
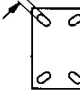
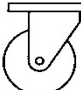










Draaikrans op dubbele kogellagers.


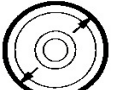
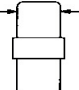
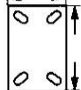
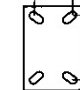
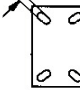
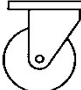








Roue polypro alésage rouleaux

Fourchette et platine en acier pressé, galvanisé.

Pivotement sur 2 couronnes de billes.

									
CASTNY/43060	65 x 30	90 x 60	70 x 37	6,2	84		100	10	
CASTNY/43080	80 x 30	105 x 80	80 x 60	8,4	106		130	12	
CASTNY/43100	100 x 30	100 x 85	80 x 60	8	126		160	9	
CASTNY/43125	125 x 37	100 x 85	80 x 60	8	157		160	6	
CASTNY/43160	150 x 40	135 x 110	105 x 80	8	175		200	6	
CASTNY/43200	200 x 50	140 x 115	105 x 80	10	240		280	6	

										
CASTNY/41060	65 x 30	93 x 70	76 x 45	6,2	84	17	100	10		
CASTNY/41080	80 x 30	105 x 80	80 x 60	8,4	106	37	130	12		
CASTNY/41100	100 x 30	100 x 85	80 x 60	8	126	42	160	9		
CASTNY/41125	125 x 37	100 x 85	80 x 60	8	157	48	160	6		
CASTNY/41160	150 x 40	135 x 110	105 x 80	8	175	45	200	6		
CASTNY/41200	200 x 50	140 x 115	105 x 80	10	240	52	280	6		

										
CASTNY/42080	80 x 30	105 x 80	80 x 60	8,4	106	37	130	12		
CASTNY/42100	100 x 30	100 x 85	80 x 60	8	126	42	160	9		
CASTNY/42125	125 x 37	100 x 85	80 x 60	8	157	48	160	6		
CASTNY/42160	150 x 40	135 x 110	105 x 80	8	175	45	200	6		
CASTNY/42200	200 x 50	140 x 115	105 x 80	10	240	52	280	6	